



Edelstahl-Griffserien EG

Massive Ausführung im gleichen Industriedesign wie die Aluminium-Griffserie AG (s. a. Seite 118).

Werkstoff und Oberfläche:
Edelstahl-Feinguss
G X6 CrNi 18 9;
Werkstoff-Nr. G 4308; gestraht und mattglänzend elektroploliert. Befestigungsmaterial aus X5 CrNi 18 9; Werkstoff-Nr. 1.4301.

Tragkraft:
min. 1.000 N.

Lieferumfang:
EG-1F inkl. Zylinderschrauben mit Innensechskant DIN 912, Muttern DIN 934 und Unterlegscheiben DIN 125.

EG-1R inkl. Sechskantschrauben DIN 933 und Unterlegscheiben DIN 125.

Stainless Steel Handle Series EG

Solid version in the same industrial design to the aluminium handle series AG (s. a. page 118).

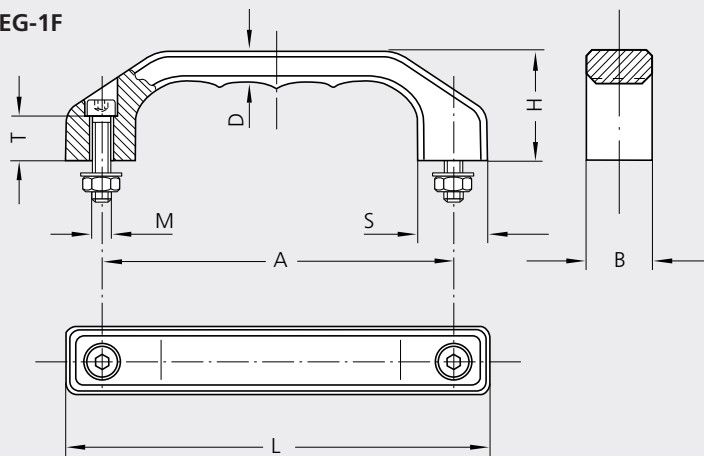
Material and surface:
Stainless steel precision casting, G X6 CrNi 18 9; material no. G 4308. Blasted and electropolished with a half-matt finish. Fixing material made of X5 CrNi 18 9; material no. 1.4301.

Stress resistance:
min. 1.000 N.

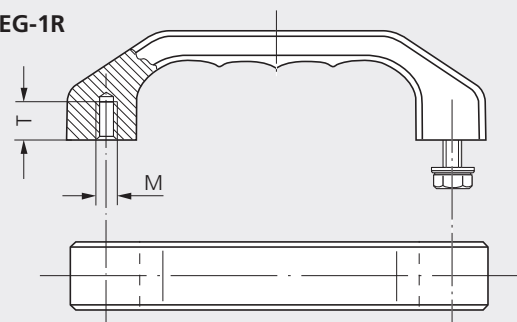
Scope of delivery:
EG-1F including cheese head screws with hexagon sockets DIN 912, nuts DIN 934 and washers DIN 125.

EG-1R including hexagon head screws DIN 933 and washers DIN 125.

Typ EG-1F



Typ EG-1R



Typ EG-1F

für frontseitiges Anschrauben
screw attachment from the front

Typ EG-1R

für rückseitiges Anschrauben
screw attachment from behind

A	L	Bestell-Nr. / Order no.	M	Bestell-Nr. / Order no.	M	T	H	B	D	S
140	170	EG-1F.140.36	M 8 x 30	EG-1R.140.36	8 x 18	15	45	25	12	28
180	218	EG-1F.180.36	M10 x 40	EG-1R.180.36	10 x 20	18	58	32	15	36

Alle Maße in mm. / All dimensions in mm.